

TGA

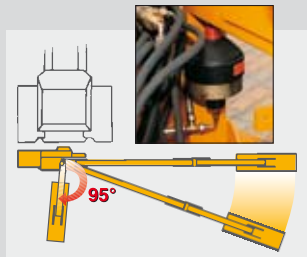
PROFIT DECESPUGLIATRICI IDRAULICHE A "PARALLELOGRAMMA"



Floating



Rotore elicoidale "OVERLAP" a doppia elica con coltelli sovrapposti



Ammortizzatore idraulico autoritornante con accumulatore di azoto



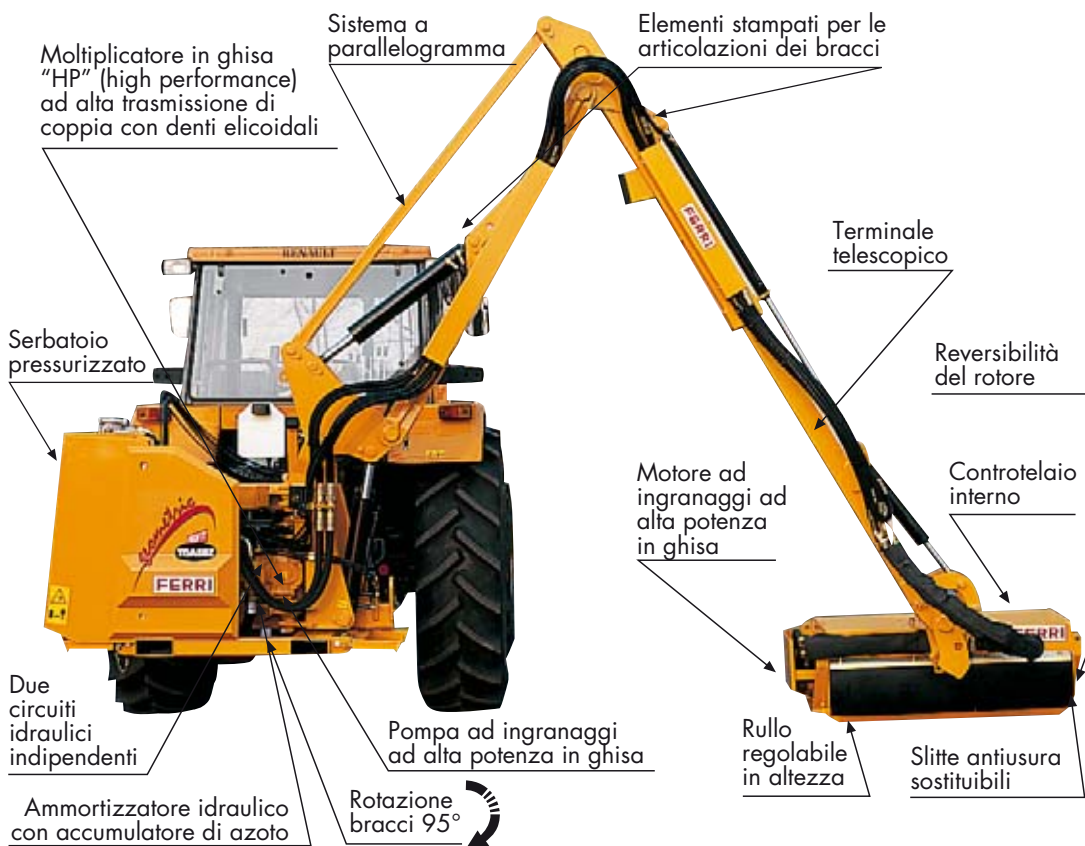
Elementi stampati per l'articolazione dei bracci



Scambiatore di calore con termostato



RBS Indicatore di livello di stabilità (optional)



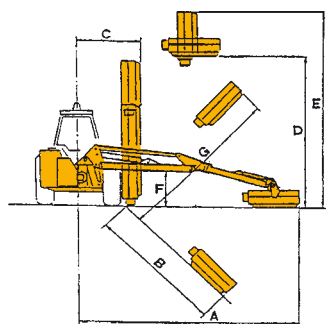
Versione COMFORT Comandi elettro-idraulici proporzionali:

i distributori vengono azionanti mediante un impianto misto a bassa pressione/elettrico. Tramite un joystick posto sopra una valvola idraulica a cursore vengono comandati il 1° e 2° braccio mentre la movimentazione delle altre funzioni è gestita elettricamente tramite l'azionamento di pulsanti presenti sopra al joystick stesso.

HP trattrice	80	90	100	110	Peso minimo trattrice Kg	Larghezza minima trattrice m
TGA58Z Profit					3600	2,30

Posizioni di lavoro (m)

		TGA58Z Profit
A	m	5,8
B	m	4,1
C	m	1,6
D	m	4,9
E	m	6,1
F	m	1,5
G	m	5,9



Informazioni tecniche

Modello	Estensione max orizzontale*	Peso	Terminale telescopico	Olio idraulico	Rotore	P.d.f.	Angolazione testata
	m	Kg	m	l	giri/min	MAX giri/min	
TGA58Z Profit	5,80	1.360	0,80	203	3.000	540	235°

* Dall'asse della trattrice all'estremità della testata trinciante



Macchine con comandi a cavi flessibili "Classic"

Modello con terminale telescopico

TGA58Z Profit con testata trinciante TN120 m 1,20

Macchine con comandi elettro-idraulici proporzionali "Comfort Basic"

Modello con terminale telescopico

TGA58Z Profit Comfort con testata trinciante TN120 m 1,20

Parti a completamento macchine

AVVERTENZA: dati gli elevati carichi laterali è indispensabile l'utilizzo dei tenditori di fissaggio

Coppia tenditori di fissaggio alla trattrice (cod. TGA5020)

Attacco a slitta da adattare alla trattrice (cod. ATT/4)

Coppia tenditori per attacco a slitta (cod. TGA5020)

Accessori

Floating verticale, sospensione 1° braccio mediante accumulatore di azoto (cod. TGA5005)

Indicatore livello stabilità RBS

Testata trinciante

	TN120
Larghezza (m)	1,20
Velocità di rotazione (giri/mn)	3000
Velocità periferica (m/sec)	60
Angolazione testata	235°
Peso (Kg)	285



TN120
Trasmissione diretta

Utensili di taglio

TN120

Intercambiabili sullo stesso rotore		Intercambiabili sullo stesso rotore	
Coltelli polivalenti e dritti per: erba, arbusti, cespugli, canne e legna, Ø max 4 cm	Martelletti per legna, Ø max 5 cm	Coltelli snodati e dritti per: erba, canne e cespugli, Ø max 2,5 cm	Coltelli a spatola per: erba, siepi, Ø max 1 cm
Cod. 0901003 Cod. 0901148	Cod. 0901141	Cod. 0901068 Cod. 0901153	Cod. 0901139
n° 36 + 18	n° 18	n° 48 + 24	n° 24
Di serie			

Caratteristiche

- Testata trinciante
- Impianto idraulico indipendente
- Sistema floating (autolivellamento al terreno della testata trinciante)
- Elementi stampati per le articolazioni dei bracci
- Moltiplicatore in ghisa "HP" (high performance) ad alta trasmissione di coppia con denti elicoidali
- Scambiatore di calore con termostato
- Terminale telescopico con pattini antiscivolo regolabili m 0,80
- Reversibilità di rotazione del rotore
- Protezione anteriore e posteriore della testata in gommata antiabrasione

Verde Pulito



- Per lavori stradali si raccomanda il soffiatore per pulizia e sicurezza