



Rotore elicoidale "OVERLAP" a doppia elica con coltelli sovrapposti



Elementi stampati per l'articolazione dei bracci



Telaio DELTA BOX con forze distribuite compensate



Impianto idraulico ad alta potenza



Slitte antiusura intercambiabili



Comandi elettrici monoleva versione ELECTRA:

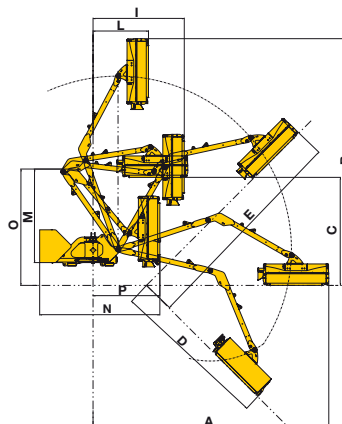
Comando unico nel suo segmento.
Vedi pag. 6

Trattrice

HP		60	70	80	90	Peso minimo trattrice Kg	Larghezza minima trattrice m
TPE500 Expert						3000	2,00
TPE600 Expert						3200	2,20

Posizioni di lavoro (m)

		TPE500 Expert	TPE600 Expert
A	m	4,85	5,96
B	m	5,08	6,18
C	m	2,58	3,31
D	m	3,28	4,36
E	m	4,44	5,54
I	m	1,88	2,16
L	m	1,14	1,14
M	m	2,04	2,55
N	m	2,47	2,42
O	m	2,44	2,95
P	m	1,38	1,42



RBS Indicatore di livello di stabilità (optional)

Informazioni Tecniche

Modello	Estensione max orizzontale*	Peso	Olio idraulico	Rotore	Presi di forza MAX giri/min	Angolazione testata
	m	Kg	l	giri/min		
TPE500 Expert	4,85	940	137	3.100	540	190°
TPE600 Expert	5,96	990	137	3.100	540	190°

* Dall'asse della trattrice all'estremità della testata trinciante



Caratteristiche

- Testata trinciante
- Pompa motore in ghisa ad ingranaggi
- Scambiatore di calore con termostato
- Rotazione bracci 115°
- Sicurezza idraulica sulla rotazione con valvola di massima pressione con soft stop (salvaguardia bracci in caso di ostacoli)
- Dispositivo antiribaltamento meccanico (SAB)
- Rullo d'appoggio Ø 133 mm
- Rotore elicoidale "OVERLAP" a doppia elica con coltelli sovrapposti
- Rotore con dischi di bilanciamento
- Reversibilità di rotazione del rotore (DSR)
- Protezione anteriore e posteriore della testata in gommata antiabrasione
- Slitte antifurto intercambiabili

Verde Pulito



- Per lavori stradali si raccomanda il soffiatore per pulizia e sicurezza

Macchine con comandi a cavi flessibili "Classic"

Modello

TPE500 Expert con testata trinciante TJ125 m 1,25

TPE600 Expert con testata trinciante TJ125 m 1,25

Macchine con comandi elettrici monoleva "Electra"

Modello

TPE500 Expert Electra con testata trinciante TJ125 m 1,25

TPE600 Expert Electra con testata trinciante TJ125 m 1,25

Parti a completamento macchine

Coppia tenditori di fissaggio alla trattrice (cod. TGA5020)

Attacco "Delta" snodato per tenditori (cod. OPT001 1 21000)

Coppia tenditori per attacco "Delta" snodato (cod. TSN5033)

Attacco a slitta da adattare alla trattrice (cod. ATT/4)

Coppia tenditori per attacco a slitta (cod. TGA5020)

Accessori

Floating verticale, sospensione 1° braccio mediante accumulatore di azoto (LFA meccanico) (cod. TP 5104)

Dispositivo antiribaltamento elettrico per modelli "Electra" (SAB) (cod. TSP5019)

Indicatore livello stabilità RBS

Barra luci (cod. TSP5022)

Testata trinciante

	TJ125
Larghezza (m)	1,25
Velocità di rotazione (giri/mn)	3100
Velocità periferica (m/sec)	64
Angolazione testata	190°
Peso (Kg)	240



TJ125
Trasmissione diretta

Utensili di taglio TJ125

Intercambiabili sullo stesso rotore

Coltelli polivalenti per: erba, arbusti, cespugli, canne, legna, fl max 3 cm	Coltelli a spatola per: erba, arbusti, cespugli, canne, legna, fl max 2 cm	Martelletti a T per legna fl max 4 cm
Cod. 0901146	Cod. 0901164	Cod. 0901147
nj 52	nj 26	nj 26
Di serie		



FERRI srl
Via Govoni, 30 - 44034 Tamara (FE) Italy
Tel. +39 0532 866866
Fax +39 0532 866851
info@ferrisrl.it - www.ferrisrl.it

Servizio ricambi:
Tel: 0532 866993
Fax: 0532 867061
e-mail: parts@ferrisrl.it

Servizio post-vendita
Tel: 0532 866991
Fax: 0532 866851
e-mail: service@ferrisrl.it