



## TST

### TRIS DECESPUGLIATRICI IDRAULICHE PER TRATTRICI DOTATE DI GUIDA REVERSIBILE O DI SOLLEVATORE E P.d.F. ANTERIORE



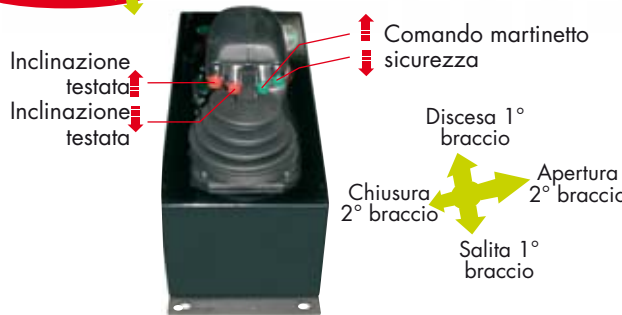
Sistema floating



Rotore elicoidale "OVERLAP" a doppia elica con coltelli sovrapposti



Scambiatore di calore con termostato



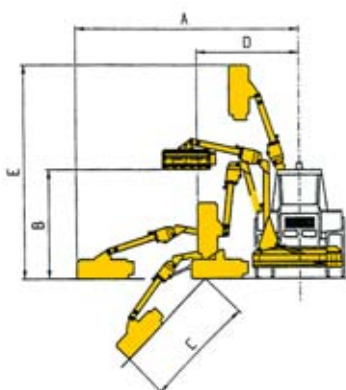
#### Comandi elettrici monoleva:

i distributori vengono azionati mediante l'attivazione elettrica di bobine che ne comandano le spole. Tramite un joystick vengono comandati il 1° e 2° braccio mentre la movimentazione delle altre funzioni è gestita elettricamente tramite l'azionamento di pulsanti presenti sopra al joystick stesso.

HP trattore	90	100	110	Peso minimo trattore Kg	Larghezza minima trattore m
TST50 Tris				3200	2,10

#### Posizioni di lavoro (m)

		TST TN100
A	m	4,84
B	m	2,37
C	m	2,75
D	m	2,21
E	m	4,73



## Informazioni tecniche

Modello	Estensione max orizzontale*	Peso	Olio idraulico	Rotore	P.d.f.	Angolazione testata
	m	Kg	l	giri/min	MAX giri/min	
TST50 Tris	4,84	910	130	2.800	540**/1.000***	190°

\* Dall'asse della trattrice all'estremità della testata trinciante TN100

\*\* Versione retroversa

\*\*\* Versione anteriore



## Macchine con comandi elettrici monoleva "Electra"

### Modello

TST50-100 Tris Plus con testata trinciante TN100 m 1,00

**Versione per Terna**  
per applicazione su macchine movimento terra, consultare listino specifico



## Caratteristiche

- Testata trinciante
- Impianto idraulico indipendente (pompa e motore ad ingranaggi)
- Sistema floating (autolivellamento al terreno della testata trinciante)
- Ammortizzatore idraulico autoritornante con accumulatore d'azoto (salvaguardia sul 2° braccio in caso di ostacoli)
- Scambiatore di calore con termostato
- Floating verticale (sospensione 1° braccio mediante accumulatore di azoto)
- Kit automatico antiribaltamento bracci
- Kit attacchi per 3° punto trattore
- Protezione anteriore e posteriore della testata in gommata antiabrasione

## Testata trinciante



	TN100
Larghezza (m)	1,00
Velocità di rotazione (giri/mn)	3000
Velocità periferica (m/sec)	60
Angolazione testata	190°
Peso (Kg)	265



**TN100**  
Trasmissione diretta

## Utensili di taglio TN100

### Intercambiabili sullo stesso rotore

Coltelli polivalenti e diritti per: erba, arbusti, cespugli, canne e legna, Ø max 4 cm	Martelletti per legna, Ø max 5 cm
	
Cod. 0901003 Cod. 0901148	Cod. 0901141
n° 28 + 14	n° 14
Di serie	