



Sospensione oleopneumatica del corpo trinciante.



Spostamento laterale a parallelogramma.



Giunto elastico tra moltiplicatore e rotore.



Ammortizzatore meccanico

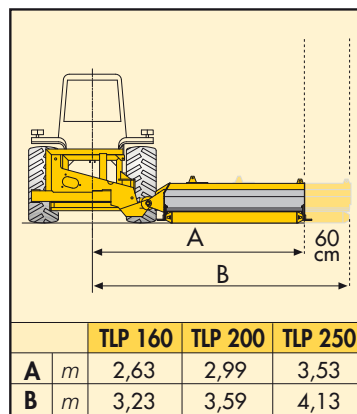
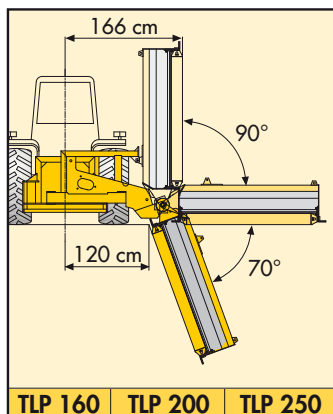


TLP160A versione anteriore per trattori con sollevatore e P.d.f. anteriore.



HP trattore →	70	80	90	100	110	120	Peso minimo trattore Kg	Larghezza minima trattore m
TLP160							2400	1,80
TLP200							2600	2,00
TLP250							3000	2,20

Posizioni di lavoro (m)





Trinciatrici laterali per erba, cespugli, arbusti, legna, sarmenti
(Ø max. 4 cm)

Informazioni tecniche

Modello	Larghezza di lavoro	Estensione min-max laterale*	Inclinazione corpo trinciante		Peso Kg	P.d.f. giri/min	Cinghie n°	Velocità periferica m/sec
	m		m	gradi				
TLP160	1,61	2,63-3,23	↓ 70°	↑ 90°	1.000	540	5	50
TLP160A	1,61	2,63-3,23	↓ 70°	↑ 90°	1.000	1.000	5	50
TLP200	1,97	2,99-3,59	↓ 70°	↑ 90°	1.120	540	5	50
TLP250	2,51	3,53-4,13	↓ 70°	↑ 90°	1.340	1.000	1**	45

* Dall'asse della trattrice all'estremità della testata trinciante

** Multicinghia



Caratteristiche

- Sospensione oleopneumatica del corpo trinciante con accumulatore di azoto
- Traslazione laterale a parallelogramma mediante martinetto idraulico (cm 60)
- Ammortizzatore meccanico (salvaguardia in caso di ostacoli)
- Giunto elastico fra moltiplicatore e rotore
- Valvola di regolazione discesa
- Telaio rinforzato (TLP200 - TLP250)
- Rullo di appoggio HD Ø 160 mm con terminali porta cuscinetti avvitati
- Slitte antiusura sostituibili
- Lama di battuta 2 Controcoltelli avvitati
- Cardano con ruota libera

Macchine

Modello	Utensili di taglio
TLP 160	A 48 Coltelli snodati a spatola
	B 32 Coltelli polivalenti
	C 16 Mazzette
TLP 200	A 60 Coltelli snodati a spatola
	B 40 Coltelli polivalenti
	C 20 Mazzette
TLP 250	A 78 Coltelli snodati a spatola
	B 52 Coltelli polivalenti
	C 26 Mazzette

Versione per trattrici con sollevatore e P.d.f. anteriore

Modello	Utensili di taglio
TLP160A	A 48 Coltelli snodati a spatola
	B 32 Coltelli polivalenti
	C 16 Mazzette

Accessori

Kit distributore a due leve con cavi flessibili e posizione flottante (cod. ZL1605)

Telaio rinforzato per TLP160 / TLP160A

Utensili di taglio

Rotore specifico	Intercambiabili sullo stesso rotore	
Coltelli snodati a spatola per: erba, arbusti, Ø max 1 cm	Coltelli polivalenti per: erba, arbusti, cespugli Ø max 4 cm	Mazze stampate per: erba, sarmenti Ø max 4 cm
 A	 B	 C
Cod. 0901139	Cod. 0901176	Cod. 0901064



FERRI srl
Via Govoni, 30 - 44034 Tamara (FE) Italy
Tel. +39 0532 866866
Tel. +39 0532 866851
Fax +39 0532 866851
info@ferrisrl.it - www.ferrisrl.it

Servizio ricambi:
Tel: 0532 866993
Fax: 0532 867061
e-mail: parts@ferrisrl.it

Servizio post-vendita
Tel: 0532 866991
Fax: 0532 866851
e-mail: service@ferrisrl.it