

Ammortizzatore meccanico con perno di sicurezza. Salvaguardia in caso di ostacolo.



Rotore "OVERLAP" a doppia elica potenziato con spessore 10 mm per mazze e coltelli polivalenti.



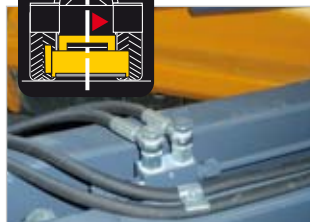
Rullo registrabile in altezza Ø 168 mm.



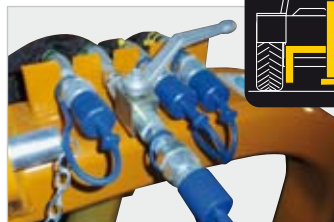
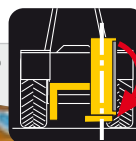
Telaio oscillante. Autolivellamento al terreno.



Snodo di rotazione montato su boccole autolubrificanti.



Valvola di blocco idraulico in trasporto, inserimento automatico (no catene, no staffe).



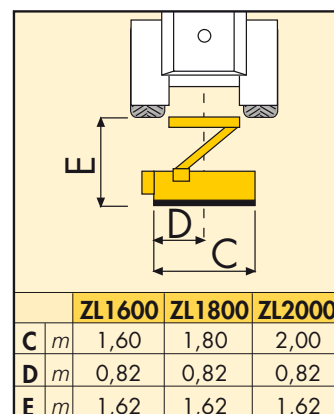
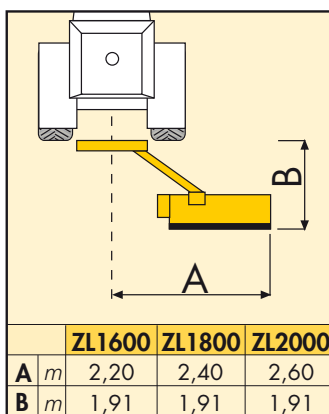
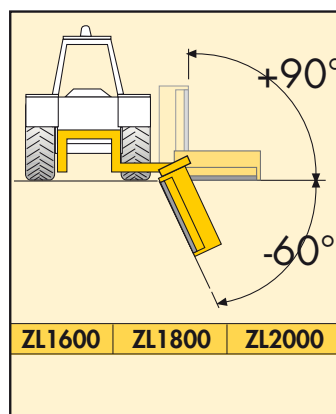
Rubinetto per il blocco idraulico in trasporto, inserimento manuale (no catene, no staffe).



Controtelaio interno a protezione integrale del telaio.

HP trattore →	50	60	70	80	90	100	Peso minimo trattore Kg	Larghezza minima trattore m
ZL1600 Dynamic							2400	1,80
ZL1800 Dynamic							2600	2,00
ZL2000 Dynamic							2800	2,20

Posizioni di lavoro (m)





Trinciatrici laterali per erba, cespugli, arbusti, legna, sarmenti
(Ø max. 4 cm)

Informazioni tecniche

Modello	Larghezza di lavoro m	Estensione laterale* m	Inclinazione corpo trinciante gradi		Peso Kg	P.d.F. giri/min	Velocità periferica m/sec
ZL1600 Dynamic	1,60	2,20	↓ 60°	↑ 90°	632	540	53
ZL1800 Dynamic	1,80	2,40	↓ 60°	↑ 90°	658	540	53
ZL2000 Dynamic	2,00	2,60	↓ 60°	↑ 90°	695	540	53

* Dall'asse della trattrice all'estremità del corpo trinciante



Caratteristiche

- Valvola di blocco idraulico in trasporto, con inserimento automatico (evita accidentali spostamenti laterali del corpo trinciante, senza intervento dell'operatore o l'utilizzo di catene o staffe).
- Rubinetto di blocco idraulico in trasporto, con inserimento manuale (evita accidentali inclinazioni del corpo trinciante, senza l'utilizzo di catene o staffe).
- Controtelaio interno (lamiera di protezione dell'intero corpo trinciante).
- Ammortizzatore meccanico (salvaguardia in caso di ostacoli) dotato di blocco meccanico per facilitare l'accoppiamento con la trattrice.
- Rotore elicoidale "overlap" potenziato con spessore 10 mm per mazze e coltelli.
- Rotore a 6 file potenziato con spessore 10 mm per utensili di taglio snodati.
- Controcoltello registrabile (consente di regolare la lunghezza del trinciato).
- Rullo di appoggio Ø 168 regolabile in altezza.
- Telaio oscillante per consentire la funzione di autolivellamento al terreno.
- Slitte laterali antiusura regolabili in altezza.
- Snodo di rotazione e bracci parallelogramma dotati di boccole autolubrificanti.
- Perni trattati termicamente.
- Gruppo moltiplicatore con ruota libera.
- Martinetto per spostamento laterale protetto (posizionato internamente ai bracci del parallelogramma).
- Protezione anteriore con bandelle, posteriore in gommata antiabrasione.
- Cardano con crociere rinforzate.

Macchine

Modello

ZL1600 Dynamic

ZL1800 Dynamic

ZL2000 Dynamic

Accessori

Kit distributore a due leve con cavi flessibili e posizione flottante (cod. ZL1605)

Cardano doppio omocinetico (cod. 1201087) 1° Allestimento

Utensili di taglio

Intercambiabili sullo stesso rotore ("Overlap")

Intercambiabili sullo stesso rotore (6 file)

Mazze stampate per:
legna, erba, sarmenti
fl max 4 cm

Coltelli polivalenti
per: erba, arbusti,
cespugli, canne
fl max 3 cm

Coltelli snodati
per: erba, cespugli
fl max 2 cm

Coltelli a spatola
per: erba, siepi,
fl max 1 cm



Cod. 0901196

Cod. 0901146

Cod. 0901068

Cod. 0901139

ZL/ZLE1600 n° 16
ZL/ZLE1800 n° 18
ZL/ZLE2000 n° 20

ZL/ZLE1600 n° 48
ZL/ZLE1800 n° 54
ZL/ZLE2000 n° 60

ZL/ZLE1600 n° 72
ZL/ZLE1800 n° 80
ZL/ZLE2000 n° 88

ZL/ZLE1600 n° 36
ZL/ZLE1800 n° 40
ZL/ZLE2000 n° 44

Di serie



FERRI srl
Via Govoni, 30 - 44034 Tamara (FE) Italy
Tel. +39 0532 866866
Fax +39 0532 866851
info@ferrisrl.it - www.ferrisrl.it

Servizio ricambi:
Tel: 0532 866993
Fax: 0532 867061
e-mail: parts@ferrisrl.it

Servizio post-vendita
Tel: 0532 866991
Fax: 0532 866851
e-mail: service@ferrisrl.it