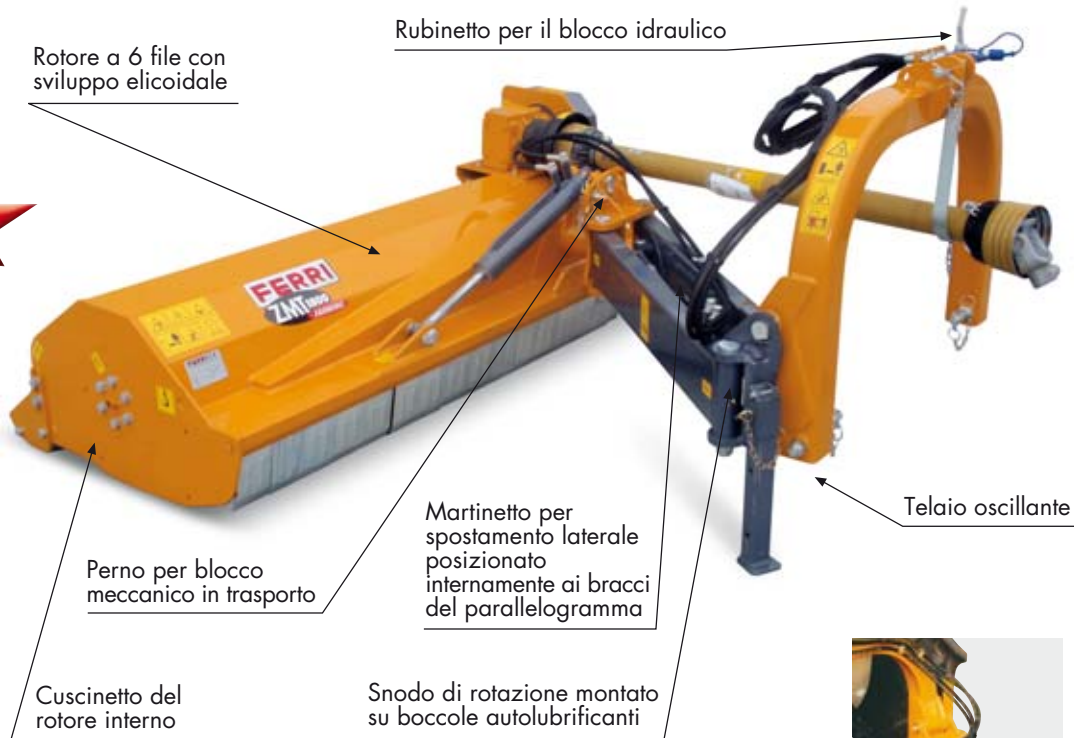


FERRI®

ZMT FARMING

TRINCIATRICI LATERALI per erba, cespugli, arbusti, legna, sarmenti (Ø max. 4 cm)



Rotore a 6 file con sviluppo elicoidale

Rubinetto per il blocco idraulico

Telaio oscillante

Martinetto per spostamento laterale posizionato internamente ai bracci del parallelogramma

Perno per blocco meccanico in trasporto

Cuscinetto del rotore interno

Snodo di rotazione montato su boccole autolubrificanti



Rotore a 6 file con sviluppo elicoidale



Telaio oscillante. Autolivellamento al terreno.



Snodo di rotazione montato su boccole autolubrificanti.



Cuscinetto del rotore interno



Rubinetto per il blocco idraulico in trasporto, inserimento manuale (no catene, no staffe).



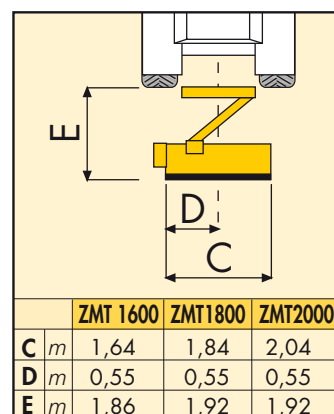
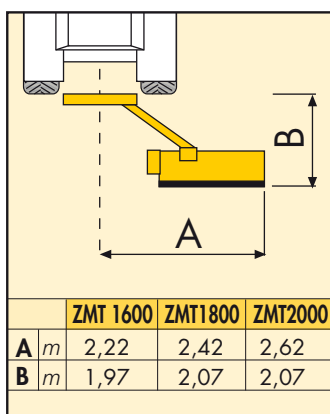
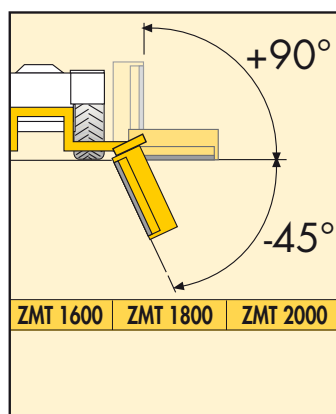
Perno per blocco meccanico in trasporto, (no catene, no staffe).



Martinetto per spostamento laterale posizionato internamente ai bracci del parallelogramma.

HP trattore →	50	60	70	80	Peso minimo trattore Kg	Larghezza minima trattore m
ZMT1600 FARMING					2200	1,80
ZMT1800 FARMING					2400	2,00
ZMT2000 FARMING					2600	2,20

Posizioni di lavoro (m)





Trinciatrici laterali per erba, cespugli, arbusti, legna, sarmenti
(Ø max. 4 cm)



Informazioni tecniche

Modello	Larghezza di lavoro	Estensione max laterale*	Inclinazione testata		Peso	P.d.f.	Cinghie	Velocità periferica
	m		m	gradi				
ZMT1600 Farming	1,64	2,22	↓ 45°	90° ↑	511	540	3	46
ZMT1800 Farming	1,84	2,42	↓ 45°	90° ↑	588	540	3	50
ZMT2000 Farming	2,04	2,62	↓ 45°	90° ↑	614	540	4	50

(*) Dall'asse della trattrice all'estremità del corpo trinciante



Caratteristiche

- Rubinetto di blocco idraulico in trasporto, con inserimento manuale (evita accidentali spostamenti laterali del corpo trinciante, senza l'utilizzo di catene o staffe).
- Perno di blocco meccanico in trasporto (evita accidentali inclinazioni del corpo trinciante, senza l'utilizzo di catene o staffe).
- Rotore a 6 file con sviluppo elicoidale.
- Telaio oscillante (lo snodo di livellamento consente al corpo trinciante di seguire l'andamento del terreno, salvaguardando la struttura dei bracci del parallelogramma)
- Gruppo moltiplicatore con ruota libera
- Martinetto per spostamento laterale posizionato internamente ai bracci del parallelogramma (posizione protetta in lavoro)
- Martinetto inclinazione del corpo trinciante
- Snodo di rotazione e bracci parallelogramma montate su boccole autolubrificanti
- Perna trattati termicamente
- Cuscinetto del rotore interno
- Rullo di appoggio Ø mm 140 regolabile in altezza
- Protezione anteriore con bandelle
- Cardano con crociere rinforzate

Macchine

Modello	Utensili di taglio
ZMT 1600 Farming A	40 coltelli "Y"
ZMT 1600 Farming B	20 mazzette
ZMT 1800 Farming A	48 coltelli "Y"
ZMT 1800 Farming B	24 mazzette
ZMT 2000 Farming A	48 coltelli "Y"
ZMT 2000 Farming B	24 mazzette

Accessori

Kit distributore a due leve con cavi flessibili e posizione flottante (cod. ZL1605)

Slitte regolabili in altezza (cod. ZMT2004) (consigliate)

Cardano doppio omocinetico (cod. 1201087) 1° Allestimento

Utensili di taglio

Intercambiabili sullo stesso rotore

Coltelli a "Y" per:
erba, cespugli,
arbusti
Ø max 3 cm



Cod. 0901129

Mazzette stampate
per:
legna, erba, sarmenti
Ø max 4 cm



Cod. 0901134



FERRI srl
Via Govoni, 30 - 44034 Tamara (FE) Italy
Tel. +39 0532 866866
Fax +39 0532 866851
info@ferrisrl.it - www.ferrisrl.it

Servizio ricambi:
Tel: 0532 866993
Fax: 0532 867061
e-mail: parts@ferrisrl.it

Servizio post-vendita
Tel: 0532 866991
Fax: 0532 866851
e-mail: service@ferrisrl.it