

# FERRI®

## ZT FARMING

### TRINCIATRICI LATERALI per erba, cespugli, arbusti, legna, sarmenti (Ø max. 4 cm)



Rubinetto di blocco idraulico inclinazione del corpo trinciante in trasporto

Rubinetto per il blocco idraulico in trasporto, inserimento manuale



Ammortizzatore meccanico

Martinetto per spostamento laterale posizionato internamente ai bracci del parallelogramma

Telaio oscillante

Cuscinetto del rotore interno



Telaio oscillante.



Martinetto per spostamento laterale posizionato internamente ai bracci del parallelogramma (posizione protetta in lavoro).



Ammortizzatore meccanico.



Cuscinetto interno del rotore.



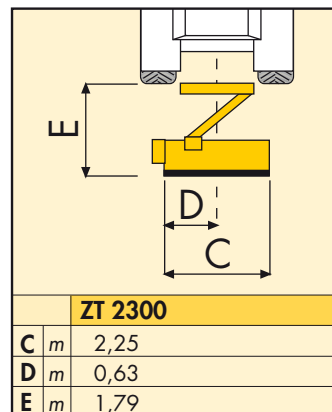
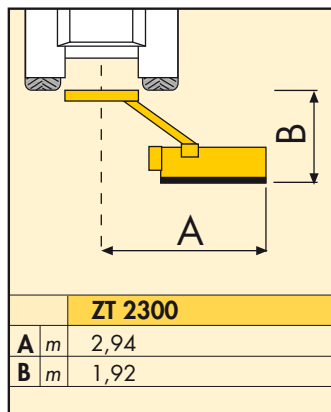
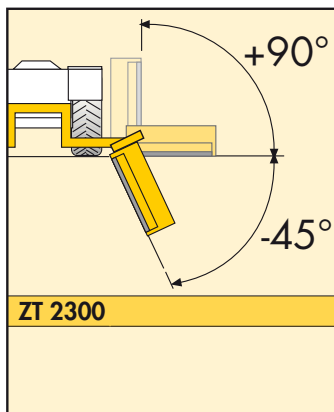
Rubinetto per il blocco idraulico in trasporto, inserimento manuale (no catene, no staffe).



Rubinetto di blocco idraulico inclinazione del corpo trinciante in trasporto (no catene, no staffe).

HP trattore	50	60	70	80	Peso minimo trattore Kg	Larghezza minima trattore m
ZT 2300 Farming					2800	2,20

#### Posizioni di lavoro (m)





**Trinciatrici laterali per erba, cespugli, arbusti, legna, sarmenti**  
(Ø max. 4 cm)

## Informazioni tecniche

Modello	Larghezza di lavoro	Estensione max laterale*	Inclinazione testata		Peso	P.d.f.	Cinghie	Velocità periferica
	m		m	gradi				
<b>ZT 2300 Farming</b>	2,25	2,94	↓ 50°	90° ↑	701	540	4	50

(\*) Dall'asse della trattrice all'estremità del corpo trinciante



## Caratteristiche

- Rubinetto di blocco idraulico per evitare accidentali spostamenti laterali del corpo trinciante in trasporto (no catene, no staffe).
- Rubinetto di blocco idraulico per evitare accidentali inclinazioni del corpo trinciante in trasporto (no catene, no staffe).
- Telaio oscillante (lo snodo di livellamento consente al corpo trinciante di seguire l'andamento del terreno, salvaguardando la struttura dei bracci del parallelogramma).
- Rotore elicoidale "overlap" potenziato con spessore 10 mm per mazze e coltelli.
- Rotore a 6 file potenziato con spessore 10 mm per utensili di taglio snodati.
- Gruppo moltiplicatore con ruota libera.
- Martinetto per spostamento laterale posizionato internamente ai bracci del parallelogramma (posizione protetta in lavoro).
- Martinetto inclinazione del corpo trinciante.
- Snodo di rotazione e bracci parallelogramma montate su boccole autolubrificanti.
- Perni trattati termicamente.
- Cuscinetto del rotore interno.
- Rullo di appoggio ø mm 140 regolabile in altezza.
- Protezione anteriore con bandelle.
- Cardano con crociere rinforzate.

## Macchine

Modello	Utensili di taglio	
<b>ZT 2300 Farming</b>	A	66 Coltelli polivalenti
	B	22 Mazzette stampate
	C	96 Coltelli snodati

## Accessori

Kit distributore a due leve con cavi flessibili e posizione flottante (cod. ZL1605)

Slitte regolabili in altezza (cod. ZMT2015) (consigliate)

Cardano doppio omocinetico (cod. 1201087) 1° Allestimento

## Utensili di taglio

Intercambiabili sullo stesso rotore ("Overlap")		Rotore specifico (6 file)	
Coltelli polivalenti per: erba, arbusti, cespugli, canne Ø max cm 3		Mazzette stampate per: legna, erba, sarmenti Ø max 4 cm	
Cod. 0901146		Cod. 0901196	
			Coltelli snodati per: erba, cespugli. Ø max 2 cm
			
			Cod. 0901068



**FERRI srl**  
Via Govoni, 30 - 44034 Tamara (FE) Italy  
Tel. +39 0532 866866  
Fax +39 0532 866851  
info@ferrisrl.it - www.ferrisrl.it

**Servizio ricambi:**  
Tel: 0532 866993  
Fax: 0532 867061  
e-mail: parts@ferrisrl.it

**Servizio post-vendita**  
Tel: 0532 866991  
Fax: 0532 866851  
e-mail: service@ferrisrl.it